

Терминал доступа DS-K1T981M

ПАСПОРТ ИЗДЕЛИЯ

Терминал доступа DS-K1T981M является терминалом доступа с функцией распознавания сетчатки глаза. Использует алгоритм глубокого обучения, который помогает быстрее и точнее распознавать лица. Терминал устанавливают в зданиях, предприятиях, финансовых учреждениях и на любых других объектах, требующих обеспечения безопасности.



Основная информация

- Макс. количество лиц: 100000, макс. количество изображений сетчатки глаза: 10000, макс. количество карт: 100000, макс. количество событий: 150000
- 8" сенсорный LCD-экран; распознавание сетчатки глаза 2 Мп широкоугольный объектив для распознавания лиц и один объектив 5 Мп для распознавания сетчатки глаза; встроенный считыватель карт M1
- Двусторонняя аудиосвязь и клиентское ПО
- Поддержка TCP / IP и Wi-Fi
- Конфигурация через веб-клиент
- Дальность распознавания лиц: от 0.3 до 3 м; дальность распознавания сетчатки глаза: от 40 до 70 см
- Скорость распознавания лиц < 0.2 с/чел.; точность ≥ 99 %; скорость распознавания сетчатки глаза < 1 с
- Детекция наличия / отсутствия маски



Спецификации

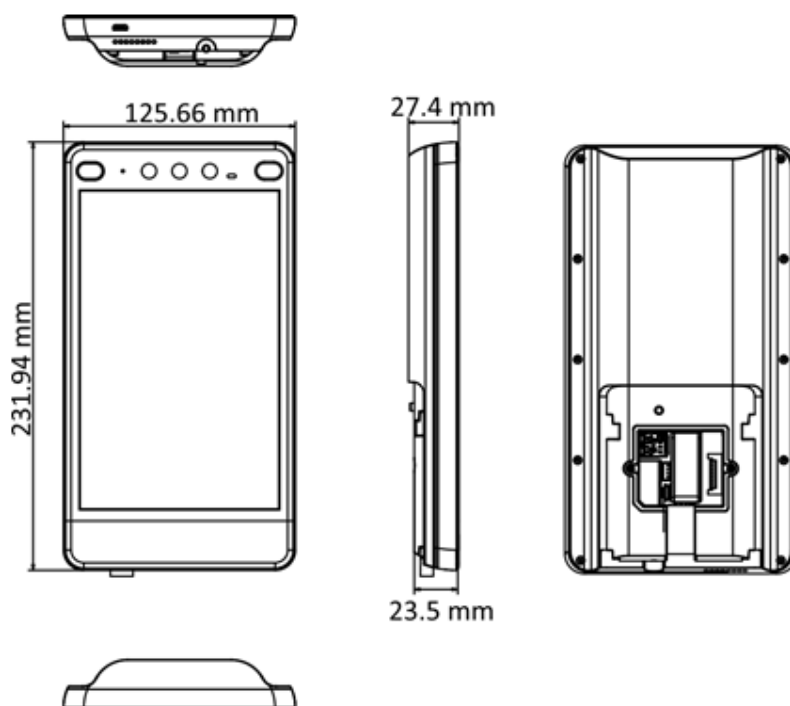
Система	
Операционная система	Linux
Экран	
Размеры	8"
Разрешение	800 × 1280
Тип	LCD-экраны
Управление	Емкостный сенсорный экран
Видео	
Количество пикселей	Для модуля распознавания лиц: 2 Мп для модуля распознавания сетчатки глаза: 5 Мп
Объектив	× 3 (2 для модуля распознавания лиц, 1 для модуля распознавания сетчатки глаза)
Стандарт видео	PAL (по умолчанию) и NTSC
Сеть	
Проводная сеть	RJ45 auto 10M/100M/1000M порт Ethernet
Wi-Fi	Поддерживается
Интерфейсы	
Сетевой интерфейс	1
RS-485	1
Wiegand	1
Выход замка	1
Кнопка выхода	1
Вход дверного контакта	1
Интерфейсы входа	2
Интерфейсы выхода	1
Тампер	1
USB	1
Емкость	
Количество изображений сетчатки глаза	10000
Кол-во карт	100000
Количество изображений лиц	100000
Количество событий	150000
Аутентификация	
Дальность распознавания	От 40 до 70 см
Скорость захвата сетчатки глаза	< 5 с
Скорость распознавания сетчатки глаза	< 1 с
Тип карты	Mifare 1
Частота считывания карт	13.56 МГц
Скорость распознавания лиц	< 0.2 с
Точность распознавания лиц	> 99 %
Дальность распознавания лиц	От 0.3 до 3 м

Функции	
Детекция подлинности биометрических данных лица (антиспуфинг)	Поддерживается
Синхронизация времени	Поддерживается
Основное	
Питание	DC 12 В / 3 А
Рабочая температура	От -30 до +60 °С
Рабочая влажность	От 10 до 90 % (без конденсата)
Размеры	126 × 232 × 27 мм (5.0 × 9.1 × 1.1")
Установка	Установка на стену
Уровень защиты	IP65 (рекомендуется использовать устройство в помещении для распознавания сетчатки глаза)
Язык	Английский

Доступные модели

DS-K1T981M

Размеры (ед. изм.: мм)



Правила эксплуатации

1. Устройство должно эксплуатироваться в условиях, обеспечивающих возможность работы системы охлаждения. Во избежание перегрева и выхода прибора из строя не допускается размещение рядом с источниками теплового излучения, использование в замкнутых пространствах (ящик, глухой шкаф и т.п.). Рабочий диапазон температур: от плюс 30 до плюс 60 °С.
2. Все подключения должны осуществляться при отключенном электропитании.
3. Запрещена подача на входы устройства сигналов, не предусмотренных назначением этих входов, это может привести к выходу устройства из строя.
4. Не допускается воздействие на устройство температуры свыше плюс 60 °С, источников электромагнитных излучений, активных химических соединений, электрического тока, а также дыма, пара и других факторов, способствующих порче устройства.
5. Конфигурирование устройства лицом, не имеющим соответствующей компетенции, может привести к некорректной работе, сбоям в работе, а также к выходу устройства из строя.
6. Не допускаются падения и сильная тряска устройства.
7. Рекомендуется использование источника бесперебойного питания, во избежание воздействия скачков напряжения или нештатного отключения устройства.

Для получения информации об установке и включении устройства, пожалуйста, обратитесь к Краткому руководству пользователя соответствующего устройства.